

# Paměťové moduly

---

Uživatelská příručka

© Copyright 2007 Hewlett-Packard  
Development Company, L.P.

Informace uvedené v této příručce se mohou změnit bez předchozího upozornění. Jediné záruky na produkty a služby společnosti HP jsou výslovně uvedeny v prohlášení o záruce, které je každému z těchto produktů a služeb přiloženo. Žádná ze zde uvedených informací nezakládá další záruky. Společnost HP není zodpovědná za technické nebo redakční chyby ani za opomenutí vyskytující se v tomto dokumentu.

První vydání: duben 2007

Číslo dokumentu: 438943-221

## Důležité informace o produktu

Tato uživatelská příručka popisuje funkce, kterými je vybavena většina modelů. Některé funkce nemusí být ve vašem počítači k dispozici.



---

# Obsah

Výměna pamiového modulu

Rejstřík ..... 5



# Výmìna pamìového modulu

Počítač je vybaven jednou pozicí pro pamìový modul, která se nachází v dolní části počítače. Pamì počítače lze zvýšit inovací stávajícího pamìového modulu v zásuvce pamìového modulu.



**VAROVÁNÍ!** Chcete-li snížit riziko úrazu elektrickým proudem a poškození zařízení, odpojte před instalací pamìového modulu napájecí kabel a vyjmìte všechny sady baterií.



**UPOZORNÈNÍ:** Elektrostatický výboj mùže poškodit elektronické součástky. Než začnete pracovat, je třeba se zbavit náboje statické elektřiny tak, že se dotknete uzemněného kovového objektu.



**POZNÁMKA:** Pro použití nastavení dual channel při přidávání druhého pamìového modulu se ujistìte, že jsou oba pamìové moduly stejně velké.

Při přidání nebo výměně pamìového modulu postupujte následujícím způsobem:

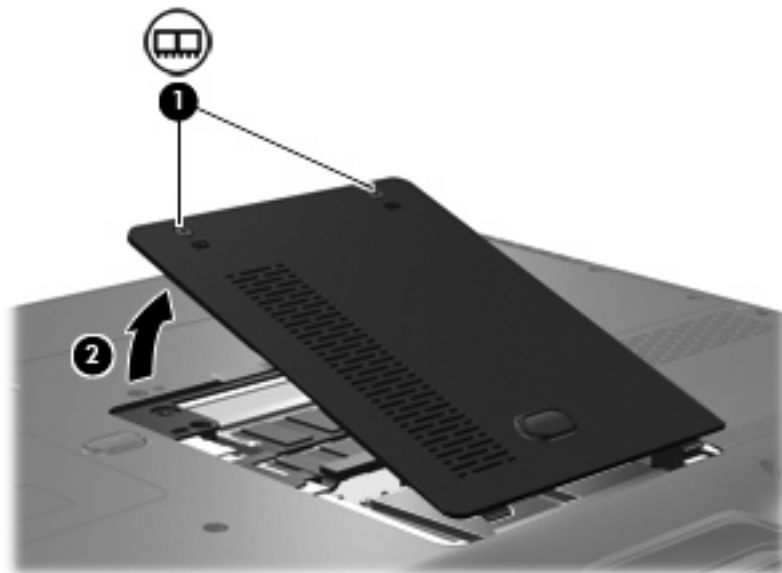
1. Uložte práci a ukončete všechny spuštěné programy.



**POZNÁMKA:** Pokud se počítač nachází v úsporném režimu nebo režimu spánku, je třeba tento režim nejprve ukončit. Pokud si nejste jisti, zda je počítač vypnutý nebo v režimu spánku, zapněte jej stisknutím tlačítka napájení. Potom počítač vypnete prostřednictvím nabídky operačního systému.

2. Postupně klepněte na tlačítko **Start**, šipku vedle tlačítka Uzamknout a tlačítko **Vypnout**.
3. Sklopte displej.
4. Odpojte všechna externí zařízení připojená k počítači.
5. Odpojte napájecí kabel ze zásuvky napájení.
6. Otočte počítač dnem vzhůru a položte jej na rovný povrch.
7. Vyjmìte z počítače baterii.
8. Uvolněte 2 šroubky pro uchycení krytu pozice pamìového modulu (1).

9. Odklopte kryt pozice paměťového modulu (2).



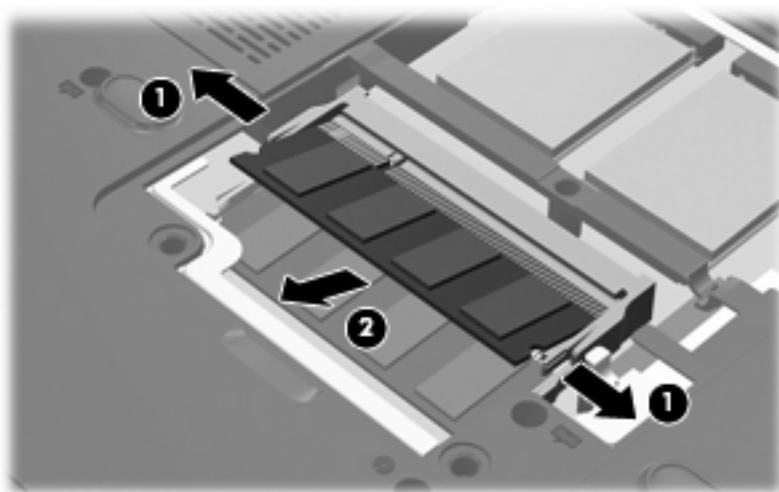
10. Vyjmutí paměťového modulu:



**UPOZORNĚNÍ:** Aby nedošlo k poškození paměťového modulu, uchopte jej vždy jen za jeho hrany a nedotýkejte se součástí paměťového modulu ani paměťový modul neohýbejte.

- a. Odtáhněte pojistné svorky (1) na obou stranách paměťového modulu.  
Paměťový modul se vyklopí nahoru.
- b. Uchopte paměťový modul za jeho hranu (2) a opatrně jej vytáhněte ze zásuvky paměťového modulu.

Z důvodu ochrany uložte vyjmutý paměťový modul do obalu zajišťujícího ochranu před elektrostatickými výboji.

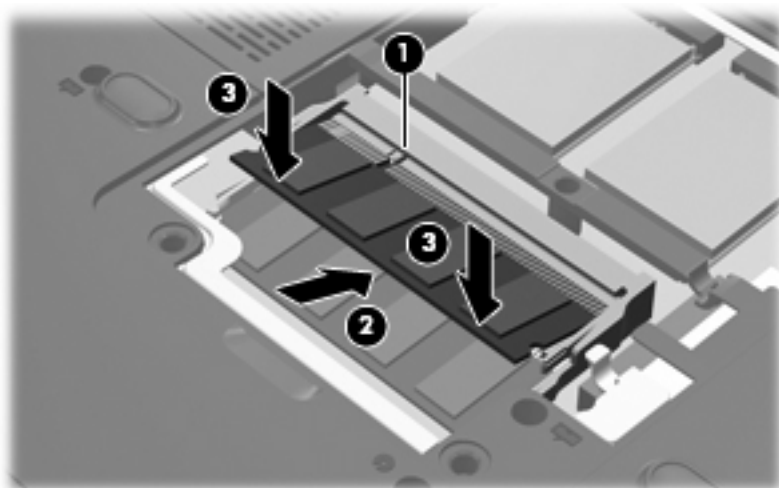


11. Vložení nového paměťového modulu:

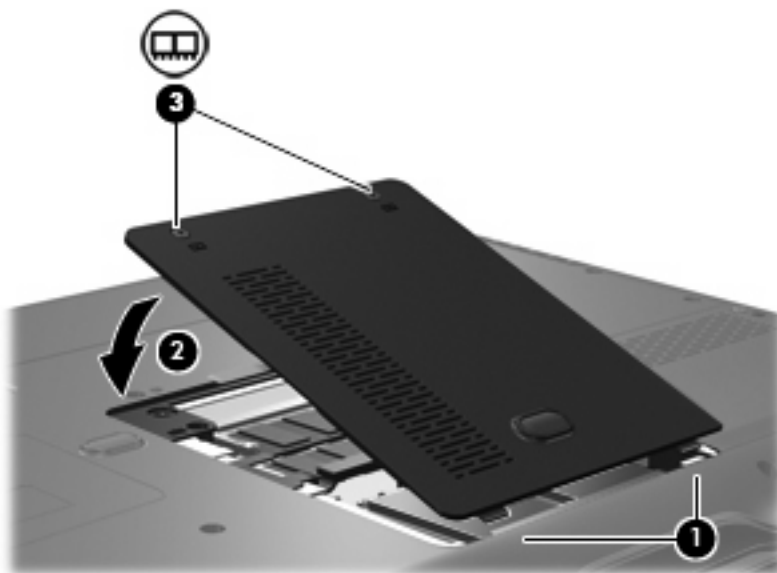


**UPOZORNĚNÍ:** Aby nedošlo k poškození paměťového modulu, uchopte jej vždy jen za jeho hrany a nedotýkejte se součástí paměťového modulu ani paměťový modul neohýbejte.

- a. Zarovnejte hranu se zářezem (1) na paměťovém modulu s výstupkem v zásuvce paměťového modulu.
- b. Nastavte paměťový modul pod úhlem 45 stupňů k povrchu pozice paměťového modulu a zatlačte modul (2) do zásuvky paměťového modulu (musí zapadnout na místo).
- c. Opatrně zatlačte paměťový modul (3) dolů – tlačte na levou a pravou stranu paměťového modulu, dokud pojistné svorky nezapadnou na určené místo.



12. Zarovnejte výstupky (1) na krytu pozice paměťového modulu s výřezy v počítači.
13. Zavřete kryt (2).
14. Utáhněte 2 šroubky pro uchycení krytu pozice paměťového modulu (3).



15. Vyměňte baterii.

16. Znovu připojte externí napájení a externí zařízení.
17. Zapněte počítač.

---

# Rejstřík

## K

kryt pozice paměťového modulu

odebrání 2

výměna 3

## P

paměťový modul

vložení 2

paměť

aktualizace paměťových

modulů 1

přidání paměťových modulů 1

výměna paměťového modulu 1

paměťový modul

odebrání 2

přidání 1

upgrade 1

výměna 1

